

СОДЕРЖАНИЕ

РУКОВОДСТВО ПОЛЬЗОВАТЕЛЯ	2
НАЗНАЧЕНИЕ И ПРИНЦИП ДЕЙСТВИЯ	2
ВОЗМОЖНОСТИ СИСТЕМЫ	3
ПОЛЬЗОВАНИЕ СИСТЕМОЙ	3
Управление системой	3
Индикатор системы	3
Защита от захвата автомобиля (AntiHiJack)	3
Отключение противоугонной системы с помощью секретного кода	4
Включение противоугонной системы	5
Индикация разряда батарейки в метке	5
Замена батарейки в метке	5
РЕКОМЕНДАЦИИ ПО УСТАНОВКЕ	6
НАСТРОЙКА СИСТЕМЫ	6
Вход в режим программирования	6
Переход на нужный уровень программирования	6
Программируемые функции	7
Изменение секретного кода	7
Запись метки в систему	7
Настройка чувствительности датчика движения	8
Установка длительности безопасных остановок	8
Звуковой сигнал при опознавании метки	9
Выход из режима программирования	9
УСТАНОВКА СИСТЕМЫ	10
Схема подключения	10
Установка блока управления	10
Установка индикатора системы	10
Установка кнопки служебного режима VALET	10
Установка антенны	11
Дистанционно управляемые реле WAIT UP и HOOK-UP	12
ТЕХНИЧЕСКИЕ ХАРАКТЕРИСТИКИ	16
ГАРАНТИЙНЫЕ ОБЯЗАТЕЛЬСТВА	16
КОМПЛЕКТ ПОСТАВКИ	16

НАЗНАЧЕНИЕ И ПРИНЦИП ДЕЙСТВИЯ

Система BLACK BUG® Plus предназначена для защиты автомобиля от угона и захвата. Принцип управления системой основан на дистанционном опознавании* электронного ключа – метки-транспондера (далее метка). Метка выполнена в виде миниатюрного брелока. В систему можно записать не более трех меток.

Для включения и отключения противоугонных функций никаких действий от водителя не требуется. Нужно лишь иметь при себе электронную метку. Система опознает ее при включении зажигания, а также будет опознавать ее каждый раз с началом движения автомобиля после остановок. Если метка не будет обнаружена, то противоугонная система заблокирует работу двигателя. В случае потери или неисправности метки противоугонные функции можно выключить или включить с помощью секретного кода.

Высокий уровень защиты автомобиля достигнут применением дистанционно управляемых реле WAIT UP® и HOOK-UP®. Реле WAIT UP применяется в системе BLACK BUG Plus BT-71W2 и выполнено в конструкции штатного реле, что обеспечивает высокую скрытность установки. Управление реле осуществляется специальными кодированными сигналами по штатным проводам автомобиля и не требует прокладки дополнительных проводов. Принцип действия реле WAIT UP основан на встроенном датчике перемещения. Если автомобиль не был снят с охраны, то при запуске двигателя на автомобиле, не совершающем движение, реле WAIT UP не блокирует цепи и дает двигателю работать в обычном режиме. При начале движения происходит разрыв блокируемой цепи. После остановки автомобиля реле снова принимает замкнутое состояние и разрешает завести двигатель. При повторном начале движения происходит повторная блокировка. Данное изделие рекомендовано для установки совместно с системами дистанционного запуска двигателя. Количество устанавливаемых на автомобиль реле WAIT UP не ограничено.

В системе BLACK BUG Plus BT-71L2 применяется дистанционно управляемое реле HOOK-UP. Реле HOOK-UP также выполнено в конструкции штатного реле, что обеспечивает высокую скрытность установки. Управление реле осуществляется специальными кодированными сигналами по штатным проводам автомобиля и не требует прокладки дополнительных проводов. Количество устанавливаемых на автомобиль реле HOOK-UP не ограничено.

В системе BLACK BUG Plus применяется новейшая технология DID® (динамический идентификационный диалог), надежно защищающая от электронного взлома. Особенность меток заключается в том, что при наличии помех в эфире они способны переключаться на дополнительный L-канал. Такая возможность значительно повышает помехозащищенность системы.

При установке противоугонной системы требуется минимальное вмешательство в штатное электрооборудование автомобиля. Блок управления подключается всего двумя проводами.

* При опознавании системой метки прозвучит звуковой сигнал и погаснет индикатор. Подачу звукового сигнала при опознавании метки можно отключить. Состояние этой функции указано в главе "Программируемые функции" на стр. 7.

BLACK BUG®, DID®, HOOK-UP®, WAIT UP® – зарегистрированные торговые марки компании "АЛЬТОНИКА".

ВОЗМОЖНОСТИ СИСТЕМЫ

- Блокировка работы двигателя при попытке угона дистанционно управляемыми реле WAIT UP (BT-71W2) и HOOK-UP (BT-71L2)
- Управление системой не требует никаких действий от автовладельца
- Защита от захвата автомобиля (функция AntiHiJack)
- Возможность записи в противоугонную систему трех меток
- Удаление кодов утерянных меток и запись новых
- Возможность включения и отключения блокировок с помощью секретного кода
- Индикация режимов работы системы
- Программирование режимов работы

ПОЛЬЗОВАНИЕ СИСТЕМОЙ

Управление системой

Для управления системой в обычном режиме от Вас не требуется никаких дополнительных действий:

- для постановки автомобиля под охрану выключите зажигание
- для снятия автомобиля с охраны включите зажигание, имея при себе метку

Индикатор системы

На светодиодном индикаторе системы отображается следующая информация:

- НЕ ГОРИТ – автомобиль снят с охраны, можно начать движение
- ГОРИТ КРАСНЫМ СВЕТОМ – двигатель заблокирован, начать движение невозможно
- ГОРИТ ЗЕЛЕНЫМ СВЕТОМ – противоугонная система временно отключена
- МИГАЕТ КРАСНЫМ И ЗЕЛЕНЫМ СВЕТОМ – противоугонная система опознает метку

Защита от захвата автомобиля (AntiHiJack)

Система надежно защищает автомобиль от захвата. Опознавание метки при включенном зажигании производится каждый раз с началом движения автомобиля. На начало движения автомобиля реагирует встроенный в блок управления датчик движения.



Автовладельцу настоятельно рекомендуется носить метку отдельно от ключей, так как если при захвате метка останется в салоне автомобиля, то система ее опознает и разрешит работу двигателя.

Если с началом движения метка не будет опознана, то через 3 секунды система начнет подавать звуковые сигналы предупреждения и через 30 секунд заблокирует двигатель.

Длительность остановки, начиная с которой производится опознавание метки, задается в диапазоне от 10 до 240 секунд при настройке системы. Если Вы не желаете, чтобы после коротких остановок производилось опознавание метки (допустим, при проезде регулируемых перекрестков), то можно задать длительность безопасных остановок, на которые система реагировать не будет.

Отключение противоугонной системы с помощью секретного кода

Если Вы забыли метку, а также если она неисправна или утеряна, то воспользоваться автомобилем можно и без нее. В подобных случаях противоугонную систему можно временно отключить. Эти же действия выполняйте для технического обслуживания автомобиля.

Для временного отключения противоугонной системы введите четырехзначный секретный код следующим образом.

Допустим, секретный код системы **3019**.

1. Включите зажигание.
2. Не позднее чем через 10 секунд ТРИ раза нажмите на кнопку VALET для ввода первой цифры кода (**3**). Каждое нажатие сопровождается коротким звуковым сигналом.
3. После ввода первой цифры дождитесь контрольного звукового сигнала.
4. Не позднее чем через 10 секунд после контрольного сигнала ДЕСЯТЬ раз нажмите на кнопку VALET для ввода второй цифры кода (**0**).
5. После ввода второй цифры дождитесь контрольного звукового сигнала.
6. Не позднее чем через 10 секунд после контрольного сигнала ОДИН раз нажмите на кнопку VALET для ввода третьей цифры кода (**1**).
7. После ввода третьей цифры дождитесь контрольного звукового сигнала.
8. Не позднее чем через 10 секунд после контрольного сигнала ДЕВЯТЬ раз нажмите на кнопку VALET для ввода четвертой цифры кода (**9**).

При успешном вводе секретного кода прозвучит подтверждающий звуковой сигнал. Индикатор начнет светиться непрерывно зеленым светом. Система будет отключена. На автомобиле можно будет ездить с отключенными противоугонными функциями. В любой момент автомобиль можно будет поставить под охрану (см. раздел "Включение противоугонной системы").

При неверном вводе секретного кода Вы услышите звуковой сигнал, напоминающий сирену. Повторите попытку.



При установке системы требуйте у сотрудников сервисного центра сменить секретный код, или сделайте это самостоятельно согласно пункту "Изменение секретного кода" на стр. 7.

Заводская установка секретного кода системы "1111".

Включение противоугонной системы

После решения вопросов, вызвавших отключение противоугонной системы с помощью секретного кода (техническое обслуживание автомобиля, утеря электронного ключа метки или по другим причинам), включите ее.

Для включения противоугонной системы выполните следующие действия:

1. Выключите и включите зажигание.
Индикатор будет гореть зеленым цветом.
2. Не позднее 10 секунд нажмите и удерживайте кнопку VALET.
3. Прозвучит звуковой сигнал и индикатор погаснет.
4. Отпустите кнопку VALET.

Система вернется в обычный режим работы.

Индикация разряда батарейки в метке

Когда система опознает метку, то вместе с кодом в блок управления системы передается информация о состоянии батарейки. Когда запас энергии в батарейке заканчивается, то после опознавания метки система предупредит Вас об этом дополнительным звуковым сигналом. Если каждый раз при опознавании метки Вы слышите такой сигнал, то необходимо заменить батарейку в метке.

При пониженных температурах возможно появление такого сигнала из-за охлаждения батарейки в метке. Если сигналы не повторяются, то замены батарейки не требуется.

Замена батарейки в метке

В метке применяется батарейка типа CR2032.

Для замены батарейки отверните винт крепления на задней крышке метки, откройте корпус, произведите замену батарейки (соблюдайте полярность).

После замены батарейки соберите корпус и закрутите винт крепления.

Замена батарейки в метке может быть проведена в фирме, установившей противоугонную систему в Ваш автомобиль.



По всем вопросам, возникающим при использовании противоугонной системой, обращайтесь в фирму, установившую систему на Ваш автомобиль.

РЕКОМЕНДАЦИИ ПО УСТАНОВКЕ

НАСТРОЙКА СИСТЕМЫ

Вход в режим программирования

Настройка противоугонной системы осуществляется в режиме программирования. Для входа в режим программирования дважды введите секретный код.

Допустим, секретный код у системы **3019**.

1. Включите зажигание.
2. Не позднее чем через 10 секунд ТРИ раза нажмите на кнопку VALET для ввода первой цифры кода (**3**). Каждое нажатие сопровождается коротким звуковым сигналом.
3. После ввода первой цифры дождитесь контрольного звукового сигнала.
4. Не позднее чем через 10 секунд после контрольного сигнала ДЕСЯТЬ раз нажмите на кнопку VALET для ввода второй цифры кода (**0**).
5. После ввода второй цифры дождитесь контрольного звукового сигнала.
6. Не позднее чем через 10 секунд после контрольного сигнала ОДИН раз нажмите на кнопку VALET для ввода третьей цифры кода (**1**).
7. После ввода третьей цифры дождитесь контрольного звукового сигнала.
8. Не позднее чем через 10 секунд после контрольного сигнала ДЕВЯТЬ раз нажмите на кнопку VALET для ввода четвертой цифры кода (**9**).

При успешном вводе секретного кода прозвучит подтверждающий звуковой сигнал. Индикатор начнет светиться непрерывно зеленым светом. Система будет отключена.

При неверном вводе секретного кода Вы услышите звуковой сигнал, напоминающий сирену. Повторите попытку.

9. Выключите зажигание.
10. Введите секретный код еще раз. Для этого выполните действия 1-8 настоящей главы.
11. После звукового сигнала система войдет в режим программирования. Смена зеленых и красных вспышек индикатора укажет, что система ожидает выбора номера уровня.

При неверном вводе секретного кода Вы услышите звуковой сигнал, напоминающий сирену. Повторите попытку.

Переход на нужный уровень программирования

Нажмите на кнопку VALET определенное количество раз, соответствующее требуемому уровню программирования (к примеру, для перехода на второй уровень нажмите на кнопку VALET два раза).

Прозвучит звуковой сигнал, и индикатор будет выдавать серии вспышек. Количество зеленых вспышек на индикаторе в одной серии показывают номер текущего уровня (например, если Вы находитесь на третьем уровне, то в одной серии произойдет три коротких вспышки).

Программируемые функции

№ уровня	Функция	Заводские настройки системы	Настройки после установки системы
1	Изменение секретного кода	1111	
2	Количество записанных меток	2	
3	Настройка чувствительности датчика движения	5	
4	Длительность безопасной остановки	2	
5	Звуковой сигнал при опознавании метки	включен	

1 уровень

Изменение секретного кода

Для изменения секретного кода системы выполните следующие действия:

1. Войдите на ПЕРВЫЙ уровень режима программирования.
2. Введите новый секретный код (порядок ввода секретного указан на стр. 5).
После ввода последней цифры система подаст двойной звуковой сигнал.
3. Введите новый секретный код еще раз.

Если Вы два раза ввели одинаковый код, то прозвучит подтверждающий звуковой сигнал и новый секретный код запишется в память системы.

Если Вы ошиблись при вводе, то прозвучит звуковой сигнал, напоминающий сирену. В память системы новый код записан не будет. Повторите попытку.

4. Для выхода с данного уровня нажмите и удерживайте кнопку VALET до звукового сигнала.

2 уровень

Запись метки в систему

В систему может быть записано не более трех меток.

Чтобы избежать случайной записи, уберите лишние метки из зоны видимости антенны (далее 5 метров от автомобиля).

1. Войдите на ВТОРОЙ уровень программирования.

Индикатор отображает второй уровень двойными зелеными вспышками.

Отсутствие красных вспышек свидетельствует о том, что в зоне видимости антенны метки нет.

2. Внесите в зону видимости антенны первую записываемую метку. Как только система ее обнаружит, прозвучит длительный звуковой сигнал.

К зеленым вспышкам индикатора добавится одна красная вспышка, обозначающая запись метки в память системы.

Если метка остается в зоне видимости антенны, то периодически будет звучать короткий звуковой сигнал. Это означает, что система опознает записанную метку.

3. Поочередно внесите в зону видимости антенны остальные метки. После считывания каждой новой метки будет звучать длительный звуковой сигнал. Красные вспышки индикатора в одной серии показывают количество записанных меток.

Если в момент записи система обнаружит четвертую метку, то прозвучит сигнал предупреждения. Уберите четвертую метку, а затем заново запишите в память системы три метки.

4. Для выхода с данного уровня нажмите и удерживайте кнопку VALET до звукового сигнала.

Если вы записали в систему меньше трех меток, то свободные позиции в памяти системы будут автоматически заблокированы.

Если новые метки не были записаны в систему, то после выхода с данного уровня информация о ранее записанных метках будет сохранена.

3 уровень **Настройка чувствительности датчика движения**

Чувствительность датчика движения влияет только на момент опроса метки с началом движения после остановки автомобиля. В большинстве случаев настройка чувствительности не требуется.

1. Для изменения чувствительности датчика движения войдите на ТРЕТИЙ уровень программирования.

Индикатор отобразит номер текущего варианта настройки чувствительности красными вспышками.

2. Нажмите на кнопку VALET нужное количество раз (от 1 до 8) в соответствии с желаемым вариантом чувствительности.

Заводская установка – вариант 5.

Варианты 4, 3, 2, 1 увеличивают чувствительность датчика, если для Вашего автомобиля она недостаточна.

Варианты 6, 7, 8 загроубляют чувствительность датчика, если двигатель Вашего автомобиля на холостом ходу создает большую вибрацию.

После изменения настройки чувствительности прозвучит звуковой сигнал.

Количество красных вспышек в очередной серии отобразит новый вариант чувствительности датчика движения.

3. Для выхода с данного уровня нажмите и удерживайте кнопку VALET до звукового сигнала.

4 уровень **Установка длительности безопасной остановки**

Предусмотрено восемь вариантов настройки длительности безопасных остановок, на которые система реагировать не будет.

№ варианта настройки	1	2	3	4	5	6	7	8
Длительность (в секундах)	10	25	40	60	90	120	180	240

1. Для настройки нужной длительности войдите на ЧЕТВЕРТЫЙ уровень программирования.
Индикатор отобразит номер текущего варианта настройки времени красными вспышками.
2. Нажмите на кнопку VALET нужное количество раз (от 1 до 8) для изменения настройки времени.
После изменения настройки прозвучит звуковой сигнал.
Количество красных вспышек в очередной серии отобразит номер выбранного варианта.
3. Для выхода с данного уровня нажмите и удерживайте кнопку VALET до звукового сигнала.

5
уровень

Звуковой сигнал при опознавании метки

Опознавание метки подтверждается звуковым сигналом. Если Вы не желаете, чтобы звуковой сигнал опознавания метки звучал во время движения автомобиля, его можно отключить. Таким образом, звуковой сигнал опознавания метки будет звучать только при включении зажигания.

1. Для настройки функции звукового сигнала при опознавании метки войдите на ПЯТЫЙ уровень программирования.
Красными вспышками в одной серии индикатор отобразит состоянии функции на пятом уровне:
 - звуковой сигнал при опознавании метки включен – две красные вспышки;
 - звуковой сигнал при опознавании метки во время движения автомобиля выключен – одна красная вспышка.
2. Для *выключения* звукового сигнала при опознавании метки во время движения автомобиля нажмите на кнопку VALET один раз, для *включения* – два раза.
После изменения настройки прозвучит звуковой сигнал.
Количество красных вспышек в очередной серии отобразит новое состояние настройки.
3. Для выхода с данного уровня нажмите и удерживайте кнопку VALET до звукового сигнала.

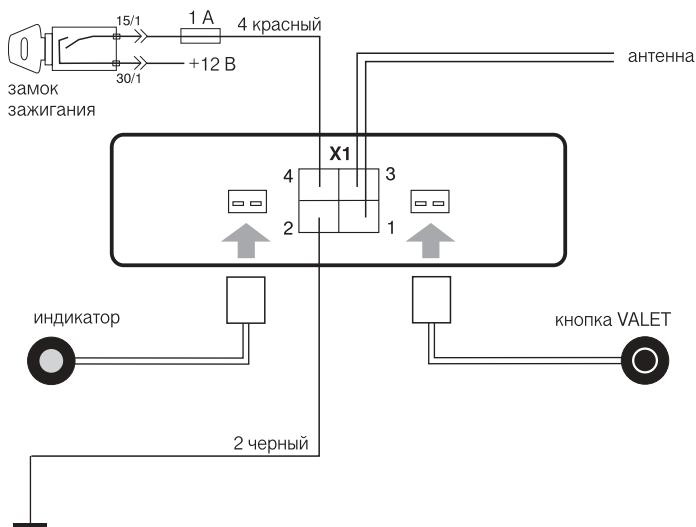
Выход из режима программирования

Для выхода из режима программирования выполните следующие действия:

1. Нажмите и удерживайте кнопку VALET.
Прозвучит звуковой сигнал и индикатор начнет светиться зеленым цветом.
2. Отпустите кнопку VALET.
3. Снова нажмите и удерживайте кнопку VALET.
Прозвучит звуковой сигнал и индикатор погаснет.
4. Отпустите кнопку VALET.
Система вернется в обычный режим работы.

УСТАНОВКА СИСТЕМЫ

Схема подключения



Установка блока управления

Установите блок управления в салоне автомобиля.

Произведите подключение блока управления в соответствии со схемой (предварительно вынув предохранители из держателей).

Клемму “земляного” провода установите под ближайший заводской болт автомобиля. Длина “земляного” провода должна быть минимальна. Подробно о подключении данного провода изложено в разделе “Установка реле HOOK-UP и реле WAIT UP”.

Установка индикатора системы

Установите светодиодный индикатор системы на приборной панели в месте, обеспечивающем необходимый обзор.

Установка кнопки служебного режима

Установите кнопку служебного режима VALET на приборной панели в месте, обеспечивающем удобство пользования, но по возможности скрытно.

Установка антенны

Перед монтажом системы необходимо определить места расположения блока управления и антенны, а также места прокладки проводов. Расположение элементов системы должно обеспечивать максимальную дальность опознавания транспондера на автомобиле с работающим двигателем.

При выборе места расположения элементов системы необходимо учитывать, что дальность опознавания снижают следующие факторы:

- присутствие в непосредственной близости от блока управления, антенны и проводов системы: магнитов, источников импульсных помех и проводов с импульсными помехами;
- присутствие в непосредственной близости от антенны массивных металлических элементов, металлических плоскостей, сеток и т. п.;
- наличие в автомобиле устройств, работающих в диапазоне частот от 100 кГц до 150 кГц (например, штатный иммобилайзер, преобразователь напряжения, ионизатор воздуха, устройство антикоррозионной защиты кузова, мультиплексированная шина передачи информации* и другие).

Для снижения влияния импульсных помех на блок управления иногда достаточно повернуть его на 90° или сместить на несколько сантиметров.

Рекомендуется размещать антенну так, чтобы ее диаграмма направленности не была ориентирована на источник помех.

Антенна должна быть расположена на неметаллическом основании в любом подходящем месте автомобиля, по возможности ближе к креслу водителя.

Перед тем как закрепить антенну убедитесь, что система опознает метку-транспондер в требуемой зоне. В случае необходимости измените ориентацию антенны, поверачивая ее на небольшой угол или же измените место расположения антенны.

* На автомобилях выпуска 1998 года и позднее источником помех может быть мультиплексированная шина передачи информации от органов управления, расположенных на рулевом колесе.

Дистанционно управляемые реле HOOK-UP и реле WAIT UP

Описание работы реле WAIT UP

При запуске двигателя реле WAIT UP находится в замкнутом состоянии и дает двигателю нормально запуститься. При получении кодированного сигнала разрешения от блока управления реле WAIT UP остается в замкнутом состоянии до получения кодированного сигнала блокировки и последующего изменения скорости движения автомобиля. При следующем запуске двигателя весь процесс повторяется.

Если сигнал разрешения не был получен, или получен сигнал блокировки, то, как только автомобиль начнет движение, произойдет размыкание цепи блокировки на 3 секунды. Если автомобиль продолжает движение, то происходит повторное размыкание блокируемой цепи. После остановки автомобиля реле снова принимает нормально замкнутое состояние. При следующем запуске двигателя весь процесс повторяется.

Реле WAIT UP промаркировано одной белой полосой.

Описание работы реле HOOK-UP

Реле типа HOOK UP типа В отключает и включает блокировку по командам блока управления. При включении блокировки блокируемая цепь в течение 15 с периодически размыкается и замыкается, после чего окончательно размыкается. Такой алгоритм блокировки имитирует неисправность автомобиля и позволяет перед окончательной блокировкой снизить скорость движущегося автомобиля до безопасного значения. Рекомендуется использовать реле типа В для блокировки цепей зажигания и цепей питания топливного насоса.

Буквенный индекс после типа реле (например, реле типа ВМ) указывает на вариант исполнения реле. Для реле с индексом "М" соблюдение полярности не требуется.

Реле HOOK UP типа ВМ промаркировано одной красной точкой.



При выборе блокируемой цепи и алгоритма блокировки необходимо иметь в виду, что блокировка во время движения автомобиля не должна приводить к снижению управляемости автомобиля и, как следствие, к созданию аварийных ситуаций. Компания "Альтоника" не несет ответственности при несоблюдении данного требования.

Установка реле HOOK-UP и реле WAIT UP

Вывод 4 блока управления – регистрация сигнала о включении зажигания, передача кода для управления реле HOOK-UP, WAIT UP.

Реле HOOK-UP типа ВМ и реле WAIT UP:

- при подаче питания на выводы 85 и 86 реле соблюдение полярности не требуется; прием кодированных сигналов управления от блока осуществляется через вывод реле, на который подается питание +12 В.



Не допускается установка реле WAIT UP вместо штатного реле автомобиля, так как выводы 87-30 являются нормально замкнутыми.

Некоторые особенности подключения

Провод 4 блока управления подсоединяется к проводу, идущему от вывода 15/1 (зажигание включено) замка зажигания.

При подключении и выборе места установки дистанционно управляемых реле HOOK-UP и реле WAIT UP длина провода связи между выводом 4 блока управления и выводом приема сигналов управления реле должна быть минимальна.

Сопротивление цепи между выводом 4 блока управления и выводом приема сигналов управления дистанционно управляемого реле HOOK-UP и реле WAIT UP должно быть не более 1,5 Ом.

При включенном зажигании на выводе приема сигналов управления реле HOOK-UP и реле WAIT UP постоянно должно быть +12 В.

Не допускается подключать реле HOOK-UP и реле WAIT UP к цепи, в которой при работе двигателя напряжение +12 В на выводе приема сигналов управления реле или "корпус" на выводе "земляной" шины питания реле будут временно пропадать.

Если +12 В на вывод приема сигналов управления дистанционно управляемого реле поступает не прямо с контакта замка зажигания, а через какое-либо устройство (например, компьютер), то провод 4 блока управления должен быть подключен к той же цепи, что и вывод приема сигналов управления реле.

Элемент системы автомобиля, цепь которого блокируется, необходимо подключать к выводу 30 дистанционно управляемого реле.



Дистанционно управляемые реле HOOK-UP и реле WAIT UP рассчитаны на блокировку цепей с током не более 20 А. Для блокировки цепей с большим током необходимо использовать дополнительное реле.

Схемы подключения дистанционно управляемых реле HOOK-UP и реле WAIT UP приведены на стр. 14–15.

Программирование реле HOOK-UP и реле WAIT UP

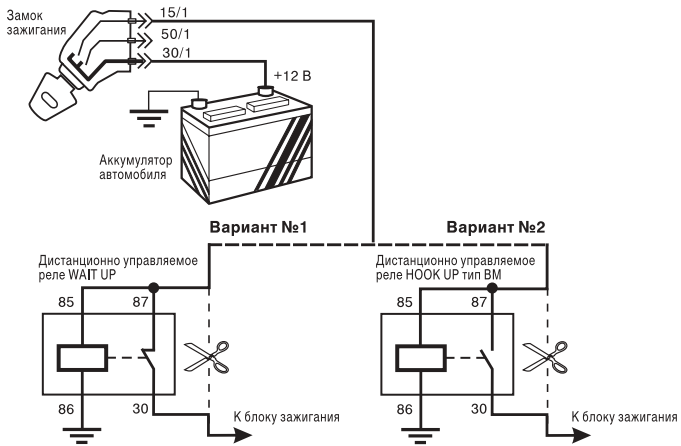
В комплект поставки системы входит дистанционно управляемое реле HOOK-UP или реле WAIT UP, в которое код системы еще не записан. Перед использованием реле необходимо произвести запись кода системы в память реле. Для этого после установки всех компонентов системы на автомобиль внесите метку в зону опознавания и включите зажигание на 5 с не запуская двигатель. Код системы будет записан в память реле. Заведите двигатель и убедитесь в правильном функционировании реле.

После того, как код системы записан в реле, запись другого кода в реле невозможна. Для удаления ошибочно записанного в реле HOOK-UP или реле WAIT UP кода обратитесь к официальным представителям компании "Альтоника".

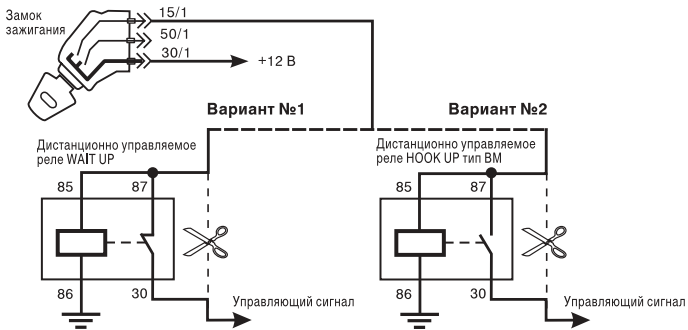


Для корректной записи кода системы в память реле при совместной установке на автомобиль противоугонной системы BLACK BUG Plus и автосигнализации REEF NET, перед установкой реле HOOK-UP или реле WAIT UP на автомобиль, необходимо в автосигнализации REEF NET включить режим совместимости с BLACK BUG Plus.

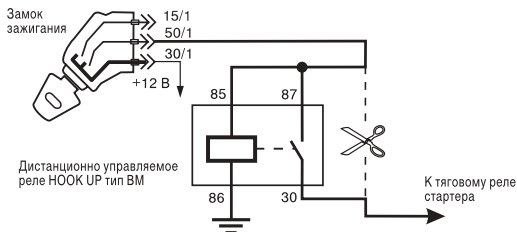
Блокировка зажигания



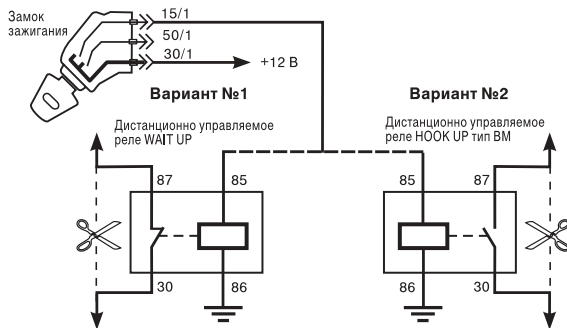
Блокировка цепей, коммутирующих питание



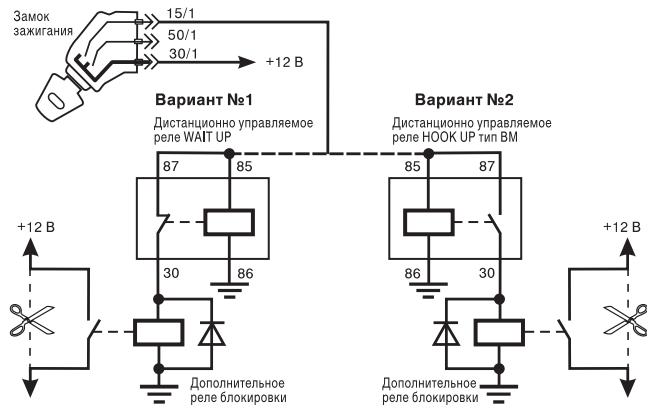
Блокировка стартера



Блокировка гальванически развязанных цепей



Блокировка цепей с большим током



ТЕХНИЧЕСКИЕ ХАРАКТЕРИСТИКИ

Напряжение питания блока управления	10,5...15 В
Ток потребления в рабочем режиме	не более 15 мА
Ток потребления в дежурном режиме	0 мА
Максимальный ток цепи блокировки реле WAIT UP, HOOK-UP	20 А
Рабочий диапазон температур	от минус 40°С до +85°С
Технология кодирования метки	DID

ГАРАНТИЙНЫЕ ОБЯЗАТЕЛЬСТВА

Работоспособность системы гарантируется при условии соблюдения правил пользования и установки, изложенных в настоящем Руководстве.

Компания “Альтоника” не несет ответственности в случае некорректной установки системы.

Гарантийные обязательства перед пользователем несет фирма, установившая систему на автомобиль.

Право устанавливать систему имеют только фирмы, имеющие соответствующий сертификат от компании “Альтоника”.

КОМПЛЕКТ ПОСТАВКИ

№	Наименование	BT-71W2	BT-71L2
1	Блок управления	1	1
2	Жгут 4-контактный	1	1
3	Предохранитель 1 А с держателем	1	1
4	Реле WAIT UP	1	—
5	Реле HOOK-UP	—	1
6	Метка MB-L	2	2
7	Ферритовая антенна	1	1
8	Светодиодный индикатор	1	1
9	Кнопка VALET	1	1
10	Саморез 4 × 13 мм	2	2
11	Клемма Ø 6,0 мм	1	1
12	Руководство пользователя	1	1

СИСТЕМА BLACK BUG Plus модель BT-71W2

BT-71L2

S/N _____